

XR 8

KULLANIM KILAVUZU



HUOLU®

İÇİNDEKİLER

ŞARJÖRLÜ YARI OTOMATİK	1
UYARI VE GÜVENLİK	2
UYARILAR	3
TÜFEK SAHİBİNİN SORUMLULUKLARI	5
UYARILAR	6
TÜFEĞİ DOLDURMA	15
TÜFEĞİ BOŞALTMA	16

PARÇA ŞEMASI

ALT GÖVDE GRUBU	17
MEKANİZMA GRUBU	18
NAMLU GRUBU	19
ŞARJÖR GRUBU	20
ÜST GÖVDE GRUBU	21

SÖKME - TAKMA TALİMATLARI	22
---------------------------------	----

YAĞLAMA UYARILARI	26
-------------------------	----

GARANTİ BELGESİ	28
-----------------------	----

ŞARJÖRLÜ YARI OTOMATİK

Şarjörlü yarı otomatik tüfek XR 8.

Haki yeşil ve alternatif kaplama renkleri ile kusursuz görünür. Ayarlı dipçik ve yumuşak el kabzesi her atış için en doğru pozisyonu ilk seferde bulmanıza yardımcı olur. Opsiyon olarak takılabilen çatal ayak ve lazer pointer gibi aksesuarlarla XR 8 ile yepyeni bir atış deneyimine hazır olun.



Değerli Müşterimiz

- Ürünlerimizi seçtiğiniz için teşekkür ederiz.
- Ürünlerimizi kullanırken doğaya ve çevreye saygılı olmanızı umuyoruz.
- Ürünlerimiz dünya var oldukça güvencemiz altındadır.
- Ne kadar tecrübeli olursanız olun her ateşli silahın farklı olacağını unutmayınız.
- Lütfen emniyetin ilk adımının kendiniz olduğunu biliniz. Tüfeğiniz cansız bir varlıktır, emniyet konusunda düşünemez. Siz onu yönetirsiniz ve dikkatsiz kullanım kazaya neden olur!
- Lütfen tüfeğinizi sarhoşken, uyuşturucu ilaç kullandığınızda binicilik esnasında araç kullanırken ve kendinizi iyi hissetmediğiniz durumlarda kullanmayınız.
- Sekme ihtimaline karşı sert yüzeylere çok

yakından ve dik açı ile ateş etmeyiniz.

- Ateş ederken gözleriniz ve kulaklarınız için koruyucu kullanınız.
- Tüfeğinizi ve mühimmatınızı her zaman çocukların ulaşamadığı yerde muhafaza ediniz. Mümkünse kilitli ve emin bir yerde tutunuz.
- Tüfeğinizin özelliklerine göre uygun mühimmat kullanınız.
- Tüfeğiniz dolu olduğunda elinizi namlu ucuna tutmayınız.
- Lütfen yaralanmaları önlemek için tüfeğinizi takarken, sökerken ve/veya bakımını ve temizliğini yaparken talimatları doğru şekilde uygulayınız.
- Atış yapmadan önce tüfeğinizin namlusunun tamamıyla temiz olduğundan emin olunuz.



UYARI VE GÜVENLİK

TÜFEĞİNİZİ KULLANMADAN ÖNCE KULLANIM KILAVUZUNU DİKKATLİCE OKUYUN

ÖNEMLİ UYARI:

TÜFEĞİ SÖKMEYE BAŞLAMADAN ÖNCE

- 1) TÜFEĞİ EMNİYETLİ BİR YÖNE DOĞRULTUN.
- 2) ŞARJÖRÜ ÇIKARDIĞINIZDAN EMİN OLUN.
- 3) FİŞEK YATAĞININ BOŞ OLDUĞUNDAN EMİN OLUN.

ÖNEMLİ UYARI**BU KILAVUZDA YER ALAN BİLGİ VE ÖZELLİKLER BİLDİRİM YAPILMADAN DEĞİŞTİRİLEBİLİR****TÜFEĞİNİZİN BAKIMI VE ONARIMI****1) TÜFEĞİNİZİ ASLA DEĞİŞİKLİK YAPMAYIN VEYA MODİFİYE ETMEYİN**

Bu tüfek belirli üretici yönergelerine göre üretilmiştir ve HİÇBİR koşul altında değiştirilmemelidir. Tetiğin, mekanik bileşenlerin, emniyet mekanizmalarının değiştirilmesi veya orijinal kutusunda verilenler dışında herhangi bir ürünün kullanılması üretici tarafından TAVSİYE EDİLMEMEKTEDİR ve bedensel, ölümcül zarar verebilir veya sizin veya başkalarının güvenliğinin tehlikeye girmesine neden olabilir. Ateşli silah üzerinde yapılan herhangi bir değişiklik fabrika garantisini de geçersiz kılar.

2) UYGUN BAKIM VE ONARIM

Ateşli silahınızın doğruluğunu, kullanılabilirliğini korumak ve ömrünü en üst düzeye çıkarmak için düzenli bakım ve temizlik yapılması çok önemlidir. Temizlemeden önce tüfeğin DAİMA boş olduğundan emin olmak için bir güvenlik kontrolü yapın.

Artık bir Huđlu av tufeđi sahibisiniz. Tufeđiniz yenilikçi bir tasarıma sahiptir ve yüksek kaliteli malzemelerden üretilmiştir. Düzenli olarak yapılan bakım ve uygun mühimmat kullanımı ile size uzun yıllar hizmet verecektir.

Tufeđinizden en iyi performansı ve emniyeti elde etmek için, lütfen bu kılavuzdaki tüm talimatları, güvenlik yönergelerini ve uyarıları dikkatlice okuyun ve tam olarak anlayın. Tufeđiniz, dikkatsiz veya sorumsuz bir şekilde kullanılmadığı sürece son derece güvenilir ve emniyetlidir.

UNUTMAYIN, ATEŞLİ SİLAHI KULLANAN KİŞİNİN, HERHANGİ BİR ATEŞLİ SİLAHI KULLANIRKEN UYGUN SİLAH GÜVENLİĐİ KURALLARINI UYGULAMANIN ÖNEMİ KONUSUNDA TAMAMEN EĐİTİMLİ VE BİLİNÇLİ OLMASI ZORUNLUDUR.

Herhangi bir gerçek mühimmatı kullanmadan veya ateşlemeden önce tufeđinizin parçalarını, işlevini ve çalışma mekanizmalarını bilmeli ve tam olarak anlamalısınız. Bu nedenle, av tufeđini güvenli ve etkili bir şekilde kullanmanın parçaları ve prosedürleri hakkındaki tüm bilgileri dikkatlice okuyun ve tam olarak anlayın.

SİLAH SAHİBİNİN SORUMLULUĞU

Bir ateşli silah sahibi olarak, her türlü atış faaliyetinin herkes için güvenli olmasını sağlama sorumluluğuna ve yükümlülüğüne sahipsiniz. Bu, her zaman doğru ateşli silah güvenliği ilkelerini dikkatlice okumak, tam olarak anlamak ve uygulamak için kişisel taahhüdünüzü gerektirir.

SORUMLULUK REDDİ

BU GÜVENLİK KURALLARININ UYGULANDIĞI ATEŞLİ SİLAH, ÜRETİCİNİN BEDENSEL YARALANMA, ÖLÜM VEYA MAL HASARI İLE İLGİLİ OLARAK KISMEN VEYA TAMAMEN HİÇBİR **SORUMLULUK KABUL ETMEDİĞİ** BELİRTİLEN KOŞULLAR ALTINDA SATILMAKTADIR:

- ATEŞLİ SİLAHIN UYGUNSUZ VEYA DİKKATSİZ KULLANIMI.
- KUSURLU, UYGUN OLMAYAN KALİBREDE, ELLE DOLDURULMUŞ VEYA YENİDEN DOLDURULMUŞ MÜHİMMAT KULLANILMASI.
- TÜFEĞİN KOROZYONA VEYA HASARA NEDEN OLAN YETERSİZ BAKIMI, ARIZALARIN İHMALİ.
- YÜRÜRLÜKTEKİ YASA VEYA YÖNETMELİKLERE AYKIRI OLARAK YENİDEN SATIŞ,
- ATEŞLİ SİLAHIN ORJİNAL ESTETİĞİNİ, ÇALIŞMA MEKANİZMALARINI, AKSESUARLARINI VEYA MEKANİK KONFIGÜRASYONUNU DEĞİŞTİRMEK VEYA DÖNÜŞTÜRMEK,
- SUÇ İŞLEME KASTI VEYA İHMALİ İLE ATEŞLEME.
- ATEŞLİ SİLAH KULLANILIRKEN VEYA TUTULURKEN ATEŞLİ SİLAH GÜVENLİK KURALLARINI ANLAŞILMAMASI, BUNLARA UYULMAMASI VE BUNLARA UYULMAMASI.
- VEYA ÜRETİCİNİN DOĞRUDAN VEYA DOLAYLI KONTROLÜ DIŞINDAKİ DİĞER DURUMLAR.

ÖNEMLİ UYARI: ATEŞ ETMEYE BAŞLAMADAN ÖNCE VEYA ATEŞLİ SİLAHI KULLANIRKEN YETKİLİ BİR ATEŞLİ SİLAH EĞİTMENİNDEN VEYA YETKİLİSİNDEN UYGUN EĞİTİMİ ALMANIZ ÖNEMLİDİR.

ÖNEMLİ UYARI: ATEŞLİ SİLAH GÜVENLİĞİ KURALLARINA UYULMAMASI CİDDİ YARALANMA, ÖLÜM VEYA MALIN TAHRİP OLMASIYLA SONUÇLANABİLİR.

1) TÜFEĞİNİZİ KULLANMADAN ÖNCE KULLANIM KILAVUZUNU TAMAMEN OKUYUN VE ANLAYIN. Ateşli silahın tüm bileşenlerinin ve mekaniğinin işlevini tam olarak anlamalısınız. Silahı kutusundan çıkarmadan önce, yeni silahınızı nasıl düzgün bir şekilde taşıyacağınız, kullanacağınız, dolduracağınız, boşaltacağınız ve saklayacağınız ile ilgili kullanım kılavuzunu iyice okuyun. Silah güvenliği kurallarını doğru bilin ve bunları her zaman uygulayın, çünkü bunu yapmamak kendinizin veya başkalarının ölümüne veya yaralanmasına neden olabilir. Her ateşli silah durumu veya senaryosunu listelemek imkansız olduğundan, belirli koşulların belirli bir duruma özgü ek güvenlik kuralları gerektirebileceğini unutmayın.

2) HER ZAMAN TÜFEĞİNİZE ÖZGÜ MEKANİK VE KULLANIM ÖZELLİKLERİNİ ÖĞRENİN. Tüm ateşli silahlar farklıdır, bu nedenle her birini kendi özel yönergelerine göre nasıl düzgün bir şekilde taşıyacağınızı, kullanacağınızı ve tutacağınızı anlamanız önemlidir. Herhangi bir ateşli silahı kullanmadan önce, ateşli silahın türüne, doldurma, boşaltma, taşıma için özel güvenli kullanım prosedürlerine tamamen aşina olunmalıdır,

ASLA

- Tüfeği, kullanım kılavuzundaki tüm bilgileri, güvenlik kurallarını ve uyarıları iyice öğrenmemiş herhangi bir kişiye vermeyin.

3) TÜFEĞİ KULLANIMA HAZIR OLANA KADAR DAİMA BOŞ TUTUN.

Ateşli silahlar kullanılmadıkları zaman boş olarak tutulmalıdır. Bir ateşli silahı elinize aldığınızda, derhal emniyet tertibatını devreye sokun ve şarjörü çıkartarak fişek yatağını gözle kontrol edin ve temiz olduğunu teyit edin. Her zaman tüm mühimmatı fişek yatağından boşaltın ve sonrasında şarjörü çıkartın:

1) atış yaptıktan sonra, 2) silahı kaldırmadan önce, 3) kılıfına koyarken, 4) kullanmadığınızda ve 5) başka bir kişiye teslim ederken.

ASLA

- Dolu bir tüfeği gözetimsiz bir yüzeye dayalı veya elinizden bırakmayın.
- En son kullanmış olsanız bile bir tüfeğin dolu olduğunu varsayın. Mühimmat olmadığından ve fişek yatağının boş olduğundan emin olmak için daima kontrol edin.
- Ateş etmeye hazır olana kadar fişek yatağına bir fişek doldurmayın.
- Tüfeğinizi haznesinde gerçek mühimmat varken taşımayın.
- Mekanizma açık olmadıkça ve tüfeğin tamamen boş olduğunu şahsen kontrol etmedikçe tüfeği başka bir kişiye vermeyin veya başka bir kişiden tüfeği kabul etmeyin.
- Dolu bir tüfeği açık olarak veya bir taşıma çantasında taşımayın.
- Dolu bir tüfeği asla bir başkasına devretmeyin veya vermeyin.

4) ATEŞ ETMEYE HAZIR OLANA KADAR PARMAĞINIZI TETİKTEN DAİMA UZAK TUTUN.

Silahı tutarken parmağınızı tetik korkuluğuna ve silahın yan tarafına dayadığınızdan emin olun.

ASLA

- Ateş etmeye hazır olana kadar tetiğe dokunmayın.
- Ateşli bir silahı kullanırken şakalaşmayın.
- Silahın güvenlik tertibatlarına güvenin. Mekanik emniyetler asla kusursuz değildir ve zamanla aşınıp arızalanabilir. Tüm ateşli silahları her zaman uygun silah güvenliği kurallarını kullanarak kullanmayı unutmayın.

5) SİLAHI HER ZAMAN GÜVENLİ BİR YÖNE DOĞRULTUN.

Güvenli bir yön, kazara boşalmanın kendinize veya başkalarına zarar vermeyeceği veya veremeyeceği bir yöndür. Özellikle tüfeğinizi doldururken ve boşaltırken son derece dikkatli olun. Herhangi bir ateşli silahı tutarken, boş olduğunu düşünseniz bile, her zaman dolu ve ateş etmeye hazırmış gibi davranın. Tüfeğinizin tavsiye edilen taşıma pozisyonu horozun kurulu olmadığı pozisyonudur.

ASLA

- Tüfeğinizi ateş etme niyetinde olmadığınız herhangi bir yere doğrultmayın.
- Alkol, uyuşturucu veya muhakeme yeteneğinizi, becerilerinizi veya fiziksel yeteneklerinizi bozabilecek diğer maddelerin etkisi altındayken tüfeğinizi kullanmayın.
- Yorgun olduğunuzda veya tüfeği güvenli bir şekilde kullanamayacak kadar yorgun olduğunuzda tüfekle hedef atışı yapmayın veya avlanmayın.
- Muhakeme yeteneğiniz ve kendinizin veya başkalarının güvenliğini tehlikeye atabilecek bir hastalığınız veya engeliniz varsa tüfeğinizi kullanmayın.

6) HER ZAMAN DOĐRU MÜHİMMATI KULLANIN.

Tüm ateşli silahlar belirli bir kalibre veya kalibrede mühimmat kullanmak üzere üretilmiştir. Sadece üreticinin tavsiye ettiği mühimmatı kullanın. Tüfeđi doldurmadan önce daima, üreticinin tavsiyelerine uyan doğru mühimmata sahip olduğunuzu doğrulayın. Yanlış doldurulmuş veya hatalı mühimmat kullanmak ölüme ve yaralanmaya neden olabilir. Bu aynı zamanda tüfeđinize zarar verebilir veya tahrip edebilir, bu da her türlü garantiyi geçersiz kılar.

ASLA

- Uygun mühimmata sahip olduğunuzdan emin değilseniz ateş etmeyin.
- Elle doldurulmuş, standart olmayan veya yeniden doldurulmuş mühimmat kullanmayın.
- Endüstriyel standartlar üstündeki basınç özellikleri taşıyan mühimmatı ateşlemeyin.
- Eski, kirli veya hasarlı mühimmat kullanmayın.
- Kritik bir noktada arızalanabileceđi için tüfeđinize uygun bir şekilde doldurulamayan mühimmat kullanmayın.

7) BAŞKALARININ İZİNSİZ ERIŞİMİNİ VEYA KULLANIMINI ÖNLEMELİK İÇİN TÜFEĐİNİZİ HER ZAMAN GÜVENLİ BİR DEPOLAMA ALANINDA SAKLAYIN.

Tüfeđin kendisine doğrudan takılan kilitleme cihazlarının yanı sıra birçok tüfek saklama cihazı türü vardır. Tüfeđin optimum güvenlik ve emniyetle saklanması ve muhafaza edilmesi için her birey kendi özel koşullarını göz önünde bulundurmalıdır. Açık raflar veya cam dolaplar yerine metal silah kasaları tavsiye edilir. Tüfeđin içine yerleştirilmiş mekanik emniyetler arızalanabilir ve bu güvenli silah kullanımının ve ateşli silah güvenlik kurallarına uymanın yerine geçemez. Ayrıca, mühimmatınızı her zaman kilitli ve ateşli silahlardan ayrı olarak saklayın.

ASLA

- Dolu bir tüfeđi muhafaza etmeyin veya gizlemeyin
- Tüfeđinizi diđer kiřilerin yetkisiz eriřiminin olabileceđi yerlerde bırakmayın
- Uygun silah güvenliđi kurallarını anlamayan veya bunlara uymayan kiřilerin eriřimine izin vermeyin
- Emniyete alınmamıř bir tüfeđi çocukların veya diđer yetkisiz kiřilerin eriřimine izin verebilecek bir yatakta, çekmecede, dolapta veya başka bir araçta bırakmayın
- Ebeveyn gözetimi altında olmayan ve uygun ateřli silah güvenliđi eđitimi bulunmayan 18 yařın altındaki çocukların herhangi bir ateřli silaha eriřimine izin vermeyin.

8) ATEřLİ SİLAHLARIN MÜLKİYETİ, DEPOLANMASI, TAŐINMASI VE KULLANIMINI DÜZENLEYEN TÜM YASALARA HER ZAMAN UYUN.**ASLA**

- Herhangi bir kamu veya özel mülkü hedef olarak kullanarak tahrip etmeyin.
- Mevsimi dıřında bir av hayvanını kaçak avlamayın.
- Yemeyi düşünmediđiniz her hayvanı vurmayın.

9) HER ZAMAN HEDEFİNİZİ VE ARKASINDA NE OLDUĞUNU BİLİN.

Tetiği çekmeden önce hedefinizden ve arkasında ne olduğundan emin olun. Yalnızca atış poligonu gibi uygun olan arka planlara veya yamaç ya da banket gibi desteklere sahip alanlarda atış yapın. Ayrıca, hedefi ıskalamanız veya merminin sekmesi durumunda atışınızın ne kadar uzağa gideceğini bilin.

ASLA

- İnsanların olduğu yöne doğru ateş etmeyin.
- Bir sese, harekete ya da renk parlamasına ateş etmeyin.
- Doğrudan yukarı doğru veya yüksek bir açıyla ateş etmeyin. Havaya ateş edilince uzun kurşun uzun mesafeler kat edebilir ve kazara birini yaralamak ya da öldürmek için yeterli enerjiye sahip olabilir.
- Bir otoyolun veya başka bir karayolunun üzerinden ateş etmeyin.

10) HER ZAMAN GÖZ/KULAK/VÜCUT KORUMASI KULLANIN.

Gazlar ve parçacıklar yaralanmalara neden olabilir, bu nedenle kişinin işitme ve görme duyularını korumak için koruyucu giysiler giymesi çok önemlidir. Ayrıca, arazideyken başkaları tarafından görülebilmemiz için alev turuncusu yelek giyin.

ASLA

- İyi havalandırılmayan bir alanda tüfeğinizi ateşlemeyin.

ÖNEMLİ UYARI HAVALANDIRMASI KÖTÜ OLAN BİR ALANDA ATEŞLİ SİLAHLARIN KULLANILMASI, ATEŞLİ SİLAHIN TEMİZLENMESİ VEYA MÜHİMMATIN KULLANILMASI SIRASINDA KURŞUNA MARUZ KALINABİLİR. KURŞUN VE BİLEŞENLERİ; DOĞUM KUSURLARINA, ÜREMEDE TAHRİBATA/BOZULMAYA, KANSERE VEYA DİĞER CİDDİ SAĞLIK SORUNLARINA VE YARALANMALARA NEDEN OLDUĞU BİLİNEREK BİR MADDEDİR. HER ZAMAN YETERLİ HAVALANDIRMA SAĞLAYIN VE HER KULLANIMDAN SONRA ELLERİNİZİ VE DİĞER TEMAS ALANLARINI İYİCE YIKAYIN.

11) TETİĞİ ÇEKTIĞİNİZDE SİLAHINIZ ATEŞ ALMAZSA HER ZAMAN ÇOK DİKKATLİ DAVRANIN.

Tetiği çektiğinizde mühimmat ateşlenmezse, tüfeği her zaman güvenli bir yöne doğrultmayı unutmayın. Yüzünüzü namludan uzak tutun, ardından emniyeti açın, mekanizmayı dikkatlice çıkartın, tüfeği boşaltın ve fişegi güvenli bir şekilde atın. Fişek yatağında bir mermi olduğu zaman, tüfeğinizin DOLU ve ateş etmeye hazır olduğunu daima aklınızda bulundurun. Ateş etmeye çalışılmış ve tüfek ateş almamış olsa bile, her zaman tüfeğiniz hala ateş alabilecekmiş gibi davranın.

12) EMNİYETLİ BİR YÖNDE OLSA BİLE, TÜFEĞE HER ZAMAN DOLU MUAMELESİ YAPIN VE DOLDURMA VE BOŞALTMA SIRASINDA PARMAKLARINIZI TETİKTEN UZAK TUTUN.

Silah mekanik bir cihazdır ve kusursuz değildir ve zaman içinde aşınma ve yıpranmaya maruz kalır. Doldurma ve boşaltma sırasında parmaklarınızı daima tetikten uzak tutun. Manuel emniyetin herhangi bir nedenle etkisiz olursa, yanlışlıkla ateş etme tehlikesi vardır, bu durumda tüfek derhal boşaltılmalı ve daha fazla kullanılması engellenmelidir. Tüfeğin yetkili bir silah ustası tarafından incelenmesi ve onarılması için Huğlu ile iletişime geçin.

EMNİYET DEVREDE OLSA BİLE TÜFEĞİN EMNİYET MEKANİZMALARININ ARIZALANABİLECEĞİNİ UNUTMAYIN. BİR TÜFEĞİ KULLANIRKEN HER ZAMAN DOLU OLDUĞUNU VARSAYMALISINIZ.

13) TÜFEĞİNİZİN HER ZAMAN ÜRETİLDİĞİ ZAMANKİ MEKANİK VE YAPISAL HALİNİ KORUYUN.

Bu tüfek belirli üretici yönergeleri altında üretilmiştir ve HİÇBİR koşul altında değiştirilmemeli veya tadil edilmemelidir. Tetiği, mekanik bileşenleri, emniyet mekanizmalarını değiştirerek veya orijinal kutuda verilenler dışında herhangi bir ürün kullanarak dönüştürme yapmak üretici tarafından **ÖNERİLMEMEKTEDİR** ve ölüm, bedensel zarar veya sizin veya başkalarının güvenliğini tehlikeye atabilir. Tüfek üzerinde yapılan herhangi bir değişiklik fabrika garantisini de geçersiz kılar. Her mekanik cihaz gibi, tüfeğiniz kullanımdan kaynaklanan normal aşınma ve yıpranmaya tâbidir. Optimum güvenlik ve performansı korumak için periyodik olarak bakım yapılmalıdır. İşlevselliğini, doğruluğunu, emniyetini ve güvenilirliğini korumak için tüfeğinizi düzenli olarak temizlemeli ve yağlamalısınız. Herhangi bir tüfeği temizlemeden veya yağlamadan önce, herhangi bir rutin bakım yapmadan önce her zaman tüfeğin tamamen boş olduğundan emin olmak için bir güvenlik kontrolü yaptığınızdan emin olun. Herhangi bir nedenle tüfeğinizin onarılması gerekiyorsa, onaylı bir servis sağlayıcı için Huglu ile iletişime geçmelisiniz. Tüfeğinizi yetkisiz personelce onarmak üretici garantinizi geçersiz kılacaktır.

ASLA

- Tüfeğinizi orijinal üretici konfigürasyonunun haricinde değiştirmeyin, dönüştürmeyin.

ÖNEMLİ UYARI: BU TÜFEK ORJİNAL HALİYLE DÜZGÜN ÇALIŞACAK ŞEKİLDE TASARLANMIŞTIR. ÜRETİCİ, KONTROLLERİNDEN ÇIKTIKTAN SONRA TÜFEK ÜZERİNDE YAPILAN HERHANGİ BİR DEĞİŞİKLİKTEN SORUMLU TUTULAMAZ VEYA YASAL OLARAK SORUMLU TUTULAMAZ. BU, HUGLU AV TUFEKLERİ KOOPERATİFİ TARAFINDAN ÜRETİLMİYEN HERHANGİ BİR PARÇA VEYA AKSESUARIN EKLENMESİNİ VEYA DEĞİŞTİRİLMESİNİ DE İÇERİR. TÜFEK ÜZERİNDE YAPILAN HERHANGİ BİR DEĞİŞİKLİK ÖZELLİKLE TALİMATLARIMIZA AYKIRIDIR. ÜRETİMDEN SONRA HERHANGİ BİR DEĞİŞİKLİK YAPILMASINA KESİNLİKLE İZİN VERMİYORUZ. TÜFEĞİNİZDE DEĞİŞİKLİK YAPARAK KENDİNİZİN VEYA BAŞKALARININ GÜVENLİĞİNİ TEHLİKEYE ATMAYIN.

14) ATIŞ YAPMADAN ÖNCE NAMLUDA HERHANGİ BİR NESNE OLMADIĞINDAN HER ZAMAN EMİN OLUN.

Tüfeği doldurmadan önce daima fişek yatağında veya şarjörde mühimmat olmadığından emin olmak için bir güvenlik kontrolü yapın. Namluda fazla yağ, kir veya gres gibi herhangi bir engel veya kalıntı olup olmadığını kontrol edin. Namlu içi tıkanırsa, kullanım sırasında namlunun şişmesine veya patlamasına neden olacak şekilde basıncın artmasına neden olabilir. Namludaki kalıntıları veya tıkanıklıkları gidermek için her zaman bir harbi kullanın. Tüfeğinize aşına olun. Eğer ses boğuk veya geri tepme zayıf görünüyorsa DURUN! Ve tüfeğinizi boşaltmaya devam edin ve namluda hiçbir şeyin sıkışmadığından emin olmak için kontrol edin.

ASLA

- Namlu doluyken başka bir fişek yükleyip ateş ederek bir engeli vurmaya çalışmayın.

TÜFEĞİN SERİ NUMARASI

Seri numarası tüfeğin çeşitli parçalarında bulunur. Her seri numarası o tüfeğe özeldir, tanımlama ve kayıt için kullanılır. Seri numaranızı kullanım kılavuzuna kaydetmeniz ve bilgileri güvenli bir yerde saklamanız önerilir.

Seri Numarası :

TÜFEĞİN DOLDURULMASI

- 1) Öncelikle tüfeği güvenli bir yöne doğrultun. Unutmayın, güvenli bir yön, tüfeğin patlasa bile yaralanmaya, hasara veya ölüme neden olmayacak şekilde doğrultulan bir yer anlamına gelir. Fişek yatağının boş olduğundan emin olmak için daima kontrol yapın.
- 2) Şarjör boş olduğunda, mekanizma yakalama kolu mekanizmayı arkada tutar. Boş şarjörü çıkarmak ve dolu bir şarjör takmak için şarjör çıkartma düğmesine basın. Sadece üretici tarafından tavsiye edilen mühimmatı kullanmayı unutmayın.
- 3) Ateş eden elin başparmağı ile mekanizma yakalama kolunu aşağı doğru itin, bu mekanizmanın ileri doğru hareket etmesini ve fişek yatağına girmesini sağlayacaktır.

TÜFEK ARTIK DOLU VE ATEŞLEMeye HAZIRDIR!

ÖNEMLİ UYARI HER ZAMAN ATIŞTAN SONRA SİLAHINIZI HEMEN BOŞALTIN.

TÜFEĞİN BOŞALTILMASI

1. Tüfeği güvenli bir yöne doğrultun. Unutmayın, güvenli bir yön, tüfeğin patlasa bile yaralanmaya, hasara veya ölüme neden olmayacak şekilde doğrultulan bir yer anlamına gelir.
2. Parmaklarınızı tetikten uzak tutun ve şarjörü çıkartın.
3. Fişek yatağının boş olduğundan emin olmak için mekanizma kolunu bir veya daha fazla kez geri çekin. Dolu bir fişek veya boş kovanın dışarı atılmasını görün. Kurma kolunu tamamen geriye doğru çekin ve mekanizmayı mekanizma yakalama kolu ile kilitleyin.
4. Fişek yatağındaki son fişeğin çıkarıldığından ve fırlatıldığından emin olun. Tüfeğin tamamen boşaltıldığından emin olmak için fişek yatağını ve şarjör yuvasını görsel ve fiziksel olarak kontrol edin. Fişek yatağında bir fişek veya fişek kovani olup olmadığını anlamak için işaret parmağınızı fişek yatağına fiziksel olarak sokarak bir güvenlik kontrolü yapın.

NO.	PARÇA NUMARASI	PARÇA ADI	ADET
1	TGR12LW01	Alt Gövde	1
2	TGR12LW02	Emniyet Gövdesi	1
3	TGR12LW03	Emniyet Kolu	1
4	TGR12LW04	Emniyet Vidası	1
5	TGR12LW05	Emniyet Yayı Kilidi	1
6	TGR12LW06	Emniyet Yayı	1
7	TGR12LW07	Horoz	1
8	TGR12LW08	Horoz ve Tetik Pinleri	2
9	TGR12LW09	Horoz Yayı	1
10	TGR12LW10	Tetik	1
11	TGR12LW11	Tetik Yayı	1
12	TGR12LW12	Horoz Mandalı	1
13	TGR12LW13	Horoz Mandalı Yayı	1
14	TGR12LW14	Şarjör Yakalama	1
15	TGR12LW15	Şarjör Yakalama Kilidi	1
16	TGR12LW16	Şarjör Yakalama Kilidi Pimi	1
17	TGR12LW17	Şarjör Yakalama Yayı	1
18	TGR12LW18	Şarjör Düşürme Düğmesi	1
19	TGR12LW19	Şarjör Düşürme Düğmesi Vidası	1
20	TGR12LW20	Şarjör Düşürme Mandalı Sol	1
21	TGR12LW21	Şarjör Düşürme Mandalı Pimi Sol	1
22	TGR12LW22	Şarjör Düşürme Mandalı Yayı Sol	1
23	TGR12LW23	Mekanizma Tutucu	1
24	TGR12LW24	Şarjör Yakalama Mandalı Vidası	1
25	TGR12LW25	Mekanizma Tutucu Yayı	1

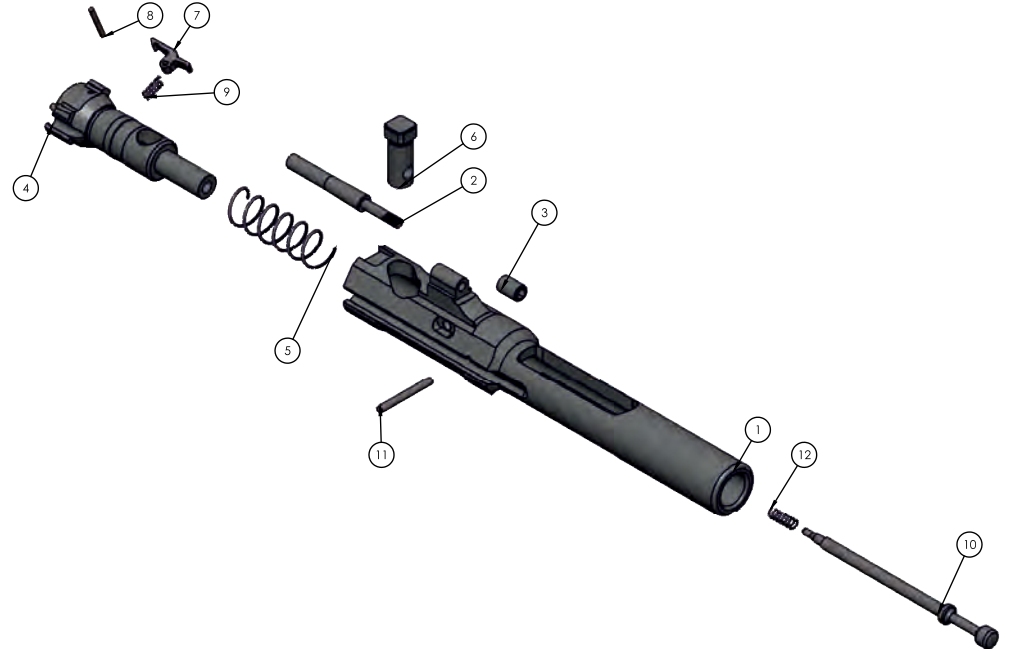
NO.	PARÇA NUMARASI	PARÇA ADI	ADET
26	TGR12LW26	Mekanizma Düşürme Sağ Düğmesi	1
27	TGR12LW27	Mekanizma Düşürme Sağ Düğmesi Y	1
28	TGR12LW28	Mekanizma Düşürme Sağ Düğmesi Yüz	1
29	TGR12LW29	Pistol Kabza	1
30	TGR12LW30	Pistol Kabza Kapağı	1
31	TGR12LW31	Pistol Kabza Vidası	1
32	TGR12LW32	Menteşe Pimi	1
33	TGR12LW33	Menteşe Pimi Yayı	1
34	TGR12LW34	Menteşe Pimi Yayı Pimi	1
35	TGR12LW35	Sökme Mandalı Pimi Kilidi	1
36	TGR12LW36	Sökme Mandalı Pimi Kilidi Yayı	1
37	TGR12LW37	Sökme Mandalı Pimi	1
38	TGR12LW38	Sökme Mandalı Vidası	1
39	TGR12LW39	Dipçik	1
40	TGR12LW40	Geri Tepme Tamponu	1
41	TGR12LW41	Kayış Plakası	1
42	TGR12LW42	İrca Yayı	1
43	TGR12LW43	Geri Tepme Tüpü	1
44	TGR12LW44	Geri Tepme Tüpü Vidası	1
45	TGR12LW45	Geri Tepme Tamponu Tutucu	1
46	TGR12LW46	Geri Tepme Tamponu Tutucu Yayı	1
47	TGR12LW47	Magwel	1
48	TGR12LW48	Magwel M4 Vidası	2
49	TGR12LW49	Magwel M4 Somunu	2
50	TGR12LW50	Horoz ve Tetik Pimi Segmanı	2

ALT GÖVDE GRUBU

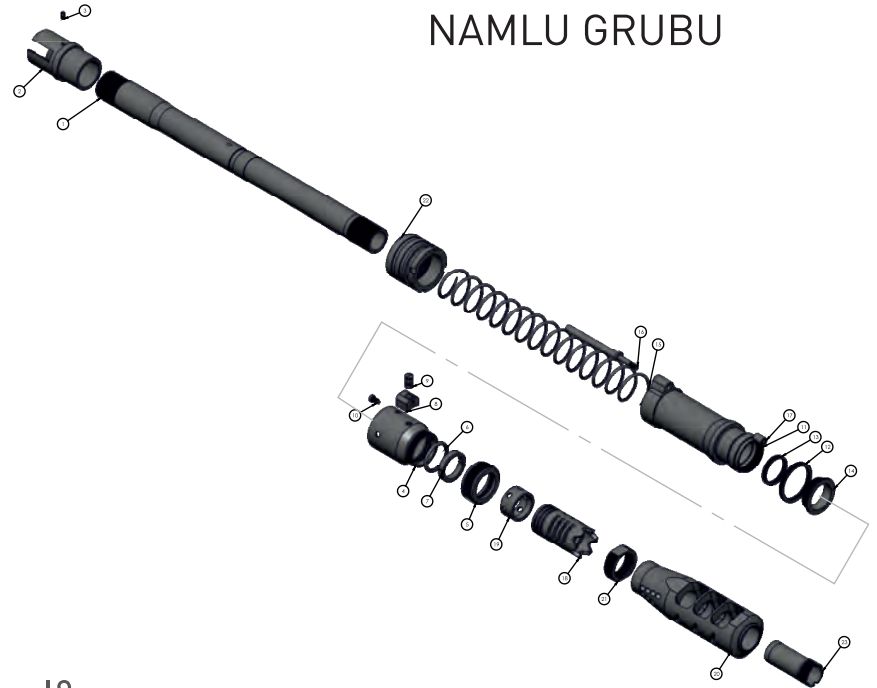


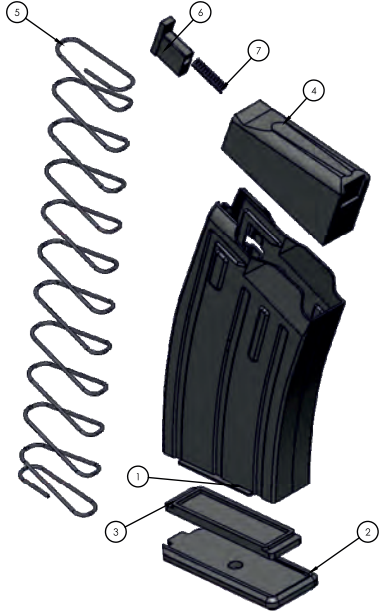
MEKANİZMA GRUBU

NO.	PARÇA NUMARASI	PARÇA ADI	ADET
1	TGR12BL01	Mekanizma Gövdesi	1
2	TGR12BL02	Mekanizma Gövdesi Sürücü Pimi	1
3	TGR12BL03	Mekanizma Gövdesi Sürücü Somunu	1
4	TGR12BL04	Mekanizma Başı	1
5	TGR12BL05	Mekanizma Başı Yayı	1
6	TGR12BL06	Kama Pimi	1
7	TGR12BL07	Tırnak	1
8	TGR12BL08	Tırnak Pimi	1
9	TGR12BL09	Tırnak Yayı	1
10	TGR12BL10	İğne	1
11	TGR12BL11	İğne Tutucu Pim	1
12	TGR12BL12	İğne Yayı	1



NO.	PARÇA NUMARASI	PARÇA ADI	ADET
1	TGR12BB01	Namlu	1
2	TGR12BB02	Namlu Uzatma	1
3	TGR12BB03	Namlu Endeksleme Pimi	1
4	TGR12BB04	Gaz Odası	1
5	TGR12BB05	Gaz Odası Somunu	1
6	TGR12BB06	Gaz Odası Oringi	1
7	TGR12BB07	Gaz Odası Yüzüğü	1
8	TGR12BB08	Gaz Odası Valfi	1
9	TGR12BB09	Gaz Odası Valfi Vidası M7x0,75	1
10	TGR12BB10	Gaz Odası Valfi Vidası M4	1
11	TGR12BB11	Gaz Pistonu	1
12	TGR12BB12	Gaz Pistonu Yüzüğü - Büyük	4
13	TGR12BB13	Gaz Pistonu Yüzüğü - Küçük	4
14	TGR12BB14	Gaz Pistonu Yüzüğü Burcu	1
15	TGR12BB15	Gaz Pistonu Yayı	1
16	TGR12BB16	Gaz Pistonu Sürücü Pimi	1
17	TGR12BB17	Gaz Pistonu Sürücü Pimi Somunu	1
18	TGR12BB18	Alev Gizleyen	1
19	TGR12BB19	Alev Gizleyen Somunu	1
20	TGR12BB20	Muzzle Break	1
21	TGR12BB21	Muzzle Break Somunu	1
22	TGR12BB22	Namlu Somunu	1
23	TGR12BB23	Mobil Şok	1





ŞARJÖR GRUBU

NO.	PARÇA NUMARASI	PARÇA ADI	ADET
1	TGR12MA01	Şarjör Gövdesi Metal 5	1
2	TGR12MA02	Şarjör Zemin Plakası	1
3	TGR12MA03	Şarjör Zemin Plakası Kilidi	1
4	TGR12MA04	Şarjör Üst Kapağı	1
5	TGR12MA05	Şarjör Üst Kapağı Yayı	1
6	TGR12MA06	Şarjör Üst Kapağı Arka İzlemesi	1
7	TGR12MA07	Şarjör Üst Kapağı Arka İzlemesi Yayı	1

ÜST GÖVDE GRUBU

NO.	PARÇA NUMARASI	PARÇA ADI	ADET
1	TGR12UP01	Üst Gövde	1
2	TGR12UP02	Kurma Kolu	1
3	TGR12UP03	Kurma Kolu Mandalı	1
4	TGR12UP04	Kurma Kolu Mandali Yayı	1
5	TGR12UP05	Kurma Kolu Mandalı Pimi	1
6	TGR12UP06	Sol Kurma Kolu	1
7	TGR12UP07	Sol Kurma Kolu Vidası	1
8	TGR12UP08	Tırnak	1
9	TGR12UP09	Tırnak Vidası	2
10	TGR12UP10	Kama Pimi Bağlantısı	1
11	TGR12UP11	Kama Pimi Bağlantısı Pimi	1
12	TGR12UP12	El Kundağı	1
13	TGR12UP13	El Kundağı Vidası M6	2
14	TGR12UP14	El Kundağı Vidası M4	1
15	TGR12UP15	Katlanabilir Gez-Arpacık	1



ÜRETİCİ UYARISI:

BU TÜFEK ORJİNAL PARÇALARIYLA ÇALIŞMASI ÜZERE TASARLANMIŞTIR. SATIN ALDIĞINIZ HERHANGİ BİR PARÇANIN ORJİNAL VE DOĞRU TAKILMIŞ OLDUĞUNDAN VE PARÇALARIN DEĞİŞTİRİLMEDİĞİNDEN EMİN OLMAK SİZİN SORUMLULUĞUNUZDADIR. TÜFEĞİN İŞLEVSEL OLARAK GÜVENLİ KALMASINI VE DOĞRU ÇALIŞMASINI SAĞLAMAK İÇİN AKSESUAR OLARAK SADECE FABRİKA PARÇALARININ KULLANILMASI ZORUNLUDUR. TÜFEK SAHİBİ, HERHANGİ BİR SÖKME VEYA PARÇA DEĞİŞTİRME İŞLEMİNDEN SONRA SİLAHIN DOĞRU BİR ŞEKİLDE TEKRAR MONTE EDİLMESİ VE ÇALIŞMASI KONUSUNDA TÜM SORUMLULUĞU KABUL EDER.

Resimlerde gösterilen emniyet düğmesine basarak tüfeğinizi emniyete alın.



Alev gizleyeni saat yönünün tersine çevirerek çıkartın.



Şarjörü çıkartmak için şarjör çıkartma düğmesine basın.



El kundağı üzerindeki 3-4 numaralı allen vidaları, verilen anahtar ile sökün.



El kundağını ok yönünde ileri doğru iterek çıkartın.



Gaz odasını arka tarafa doğru asılı tutarken gaz odası oringini çıkartın.



Piston somununu saat yönünün tersine doğru çevirerek sökün.



Piston tüpünü piston tüpünün ön tarafındaki tüm parçalarla birlikte sökün.



Gövdeyi ayırmak için gövde üstündeki pimi sağa doğru asılın.



Namlu ve üst gövde hattını aşağı doğru kırın.



Şarjör kolunu ve mekanizmayı geri çekin.



MONTAJ SÜRECİ: SON RESİMDEN İLK RESME KADAR OLAN İŞLEMLERİ SIRASIYLA YAPIN.

ÖNEMLİ UYARI:

TÜFEĞİNİZİ TEMİZLEMeye BAŞLAMADAN ÖNCE HER ZAMAN BOŞ OLDUĞUNDAN VE GÜVENLİ BİR YÖNE DOĞRULTULDUĞUNDAN EMİN OLUN.

YAĞLAMA UYARISI:

Yağ, GRES VEYA DİĞER KALINTILARIN NAMLUYU KISMEN KAPATTIĞI BİR TÜFEĞİN ATEŞLENMESİ, TÜFEĞİN HASAR GÖRMESİNE VEYA ATICININ VE YAKINLARINDAKİLERİN YARALANMASINA NEDEN OLABİLİR. ATEŞ ETMEDEN ÖNCE NAMLU İÇİNİN VE FİŞEK YATAĞININ TEMİZ VE KURU OLDUĞUNDAN EMİN OLUN. SAÇMALARIN ÜZERİNE ASLA YAĞ PÜSKÜRTMEYİN VEYA SÜRMEYİN. BİR TIKANIKLIĞIN ARKASINDAN BAŞKA BİR FİŞEĞİ ATEŞLEMENİN TÜFEĞE ZARAR VEREBİLİR VE ÖLÜME VEYA YARALANMAYA NEDEN OLABİLİR. YAĞLAMAYI DÜZGÜN VE AZ YAPIN. TÜFEĞİNİZİN UYGUN BAKIM VE ONARIMINDAN SORUMLU OLAN SİZSİNİZDİR.

ADIM 1) TÜFEĞİNİZİ SÖKÜN.

ADIM 2) UYGUN BİR HARBİ KULLANARAK, ÇÖZÜCÜ İLE ISLATILMIŞ BİR BEZİ NAMLUDAN BİRKAÇ KEZ GEÇİRİN. ARDINDAN HERHANGİ BİR KALINTI VEYA ARTIĞI TEMİZLEMELİK İÇİN NAMLUYU KURU BEZ İLE SİLİN.

ADIM 3) EĞER NAMLU YUKARIDAKİ TEMİZLİK PROSEDÜRÜNÜN KURŞUNU ÇIKARMADIĞI ÖLÇÜDE KURŞUNLU İSE, ÇÖZÜCÜ İLE ISLATILMIŞ TEL FIRÇA İLE NAMLUYU BOYDAN BOYA FIRÇALAYIN. KURŞUN GEVŞEDİĞİNDE 2. ADIMI TEKRARLAYIN.

ADIM 4) MEKANİZMA KOLU, TIRNAKLAR VE GÖVDENİN İÇ YÜZEYLERİ ÇOK HAFİFÇE NÜFUZ ETMEYEN YAĞ İLE KAPLANMALIDIR.

ADIM 5) TÜFEĞİ YENİDEN MONTE EDİN VE DIŞ METAL YÜZEYLERİ YAĞLI BİR BEZLE AZ MİKTARDA SİLİN. SİLAHI DEPOLAMADAN ÖNCE NAMLU İÇİNİ YAĞLI BİR BEZLE SİLİN.

ADIM 6) TÜFEĞİ İZİNSİZ KİŞİLERİN ERİŞEMEYECEĞİ GÜVENLİ, KİLİTLİ BİR DEPOLAMA ALANINA KOYUN.

1. Ürünlerimizin garanti süresi malın teslim tarihinden itibaren başlar ve iki (2) yıldır.
2. Teslim edilen ürünün sipariş anında belirtilen özelliklere uymaması durumunda doğru ürün talebi için itiraz ve talep süresi teslim tarihinden itibaren on (10) gündür. Bu süre içinde itiraz ve talepte bulunulmaması durumunda teslim edilen ürün kabul edilmiş sayılır. İtirazın kabulü halinde, ürünün teslim tarihinden itibaren on (10) gün içerisinde kurumumuza göndermesi gerekir. Uzmanlarımızın incelemesi sonucunda, ürünün hiç kullanılmadığı ve müşteri kaynaklı bir hata arızanın oluşmadığı rapor edilirse, sipariş esnasında talep edilen ürün müşteriye gönderilir. Değişen ürünün müşteriye gönderilmesi süresi yanlış ürünün kurumumuza gelmesinden itibaren maksimum üç (3) aydır.
3. Ürüne ait teknik bilgiler bu kullanma kılavuzunda "Teknik Özellikler" bölümünde yer almaktadır.
4. Hatalı-arızalı ürünle beraber fatura fotokopisi ibraz edilmemesi durumunda itiraz ve talepler dikkate alınmaz ve ürün konusunda hiçbir işlem yapılmaz.
5. Ürünlerimizi meydana gelen hata ve arızalarda atım yatağı haznesi boş vaziyette müşterinin talep ettiği kargo, posta ve nakliye şekli ile gönderilir. Nakliye esnasında meydana gelen arıza ve hasarlardan kurumumuz sorumlu değildir.
6. Ürünlerimizin bütün parçaları dâhil olmak üzere tamamı firmamızın garanti kapsamındadır. Kullanıcı tarafından muhafazası bakımı ve kullanma kılavuzundan yer alan hususlara aykırı

- kullanılması esnasında meydana gelen hata ve arızalar garanti kapsamı dışındadır.
7. Malın garanti süresi içerisinde arızalanması durumunda, tamirde geçen süre garanti süresine eklenir. Bu süre, mala ilişkin arızanın servis istasyonuna ulaştığı tarihten itibaren başlar. Tüketicinin arıza bildirimini; telefon, faks, e-posta, iadeli taahhütlü mektup veya benzeri bir yolla yapamaz. Ürünlerimizde meydana gelen hata ve arızaların Garanti kapsamına girip girmediği ancak ürünün kurumumuzda satış sonrası servis ve kalite kontrol uzmanlarımızın verdiği rapor ile kesinlik kazanır.
 8. Garantisi dolmuş ürünün arızalanması veya bakım gerektirmesi durumunda, ürüne ilişkin tamir ve bakım süresi uzman personel tarafından değerlendirilip, kullanıcıya bildirilir.
 9. Malın garanti süresi içerisinde gerek malzeme ve işçilik, gerekse montaj hatalarından dolayı arızalanması halinde, işçilik masrafı, değiştirilen parça bedeli ya da başka herhangi bir ad altında ücret talep etmeksizin Kurumumuz tarafından tamiri yapılacaktır.
 10. Tüketicinin onarım hakkını kullanmasına rağmen malın;
 - Tüketicieye teslim edildiği tarihten itibaren, belirlenen garanti süresi içinde kalmak kaydıyla, bir yıl içerisinde en az dört defa veya üretici tarafından belirlenen garanti süresi içerisinde altıdan fazla arızalanmasının yanı sıra, bu arızalarının maldan yararlanmamayı süreklilik kılması,
 - Firmanın servis istasyonunun düzenleyeceği raporla arızanın tamirinin mümkün bulunmadığının belirlenmesi durumlarında

- tüketici malın ücretsiz değiştirilmesini, bedel iadesi veya ayıp oranda bedel indirimini talep edebilir.
11. Malın kullanım kılavuzunda yer alan hususlara aykırı kullanılmasından veya servis haricinden başka bir servis tarafından işlem görmesinden kaynaklanan arızalar garanti kapsamı dışındadır.
 12. Ürünlerimizin kullanım sırasında insan ve çevre sağlığına tehlikeli veya zararlı olabilecek durumlara ilişkin uyarılar bu kullanma kılavuzunda yer almaktadır.
 13. Tüketici, garantiden doğan haklarının kullanılması ile ilgili olarak çıkabilecek uyuşmazlıklarda yerleşim yerinin bulunduğu veya tüketici işleminin yapıldığı yerdeki Tüketici Hakem Heyetine veya Tüketici Mahkemesine başvurabilir.
 14. Satıcı tarafından bu garanti belgesinin verilmemesi durumunda, tüketici Gümrük ve Ticaret Bakanlığı Tüketicinin Korunması ve Piyasa Gözetimi Genel Müdürlüğü'ne başvurabilir.

Model:

Çap:

Namlu Boyu:

Seri Numarası:

Huđlu Av Tüfekleri Kooperatifi

Huđlu Mah. Özgürlük Cad.
No: 40/A 42710
Beyşehir/Konya/Turkey
[@ info@huglu.com.tr](mailto:info@huglu.com.tr)

Satış Ofisi / Sales Office
T. +90 332 516 16 00
F. +90 332 516 10 31

Fabrika / Factory
T. +90 332 516 11 53 (PBX)
F. +90 332 516 10 32

   huglu.com.tr